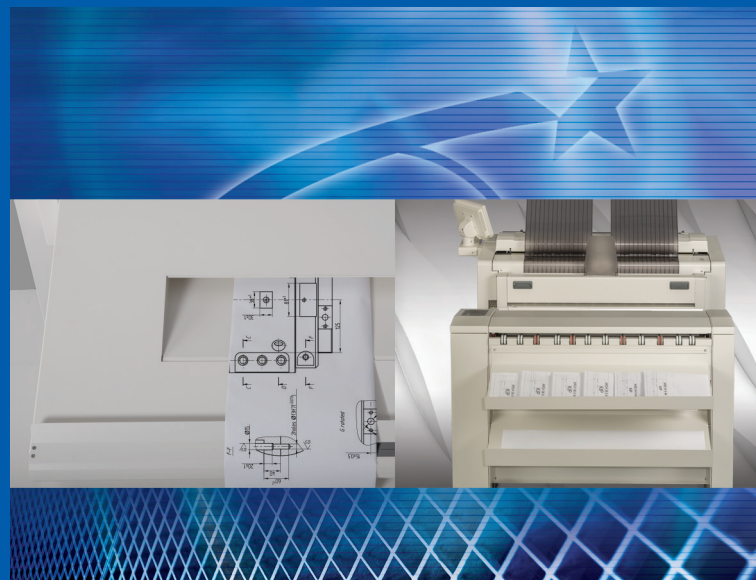




オンライン・ファンフォルダ



KIPFOLD 1000

KIPFOLD 1000 は、KIP プリンターと連動して迅速にジャバラ折りできる分散型プリントシステムに最適なコンパクト設計のオンライン・ファンフォルダです。

KIP プリンターでプリントされたドキュメントを簡単にそして迅速にジャバラ折りします。最大 914mm 幅までの用紙を無制限の長さ*1までジャバラ（ジグザグ）折りすることができます。標準的なジャバラ折りフォーマットに対応し、最大 8 個までの折りスタイルを設定できます。

折りなしプリントはブリッジ下のバスケットエリアに収集されます。定型サイズについては手動でクロス折りが可能です。

KIP ソフトウェアおよびアプリケーションドライバーより様々な折りスタイルオプションを提供します。

Windows ドライバーや AutoCAD ドライバーより KIPFOLD 1000 の折り指定をすることができます。



KIPFOLD 1000 + KIP 7170

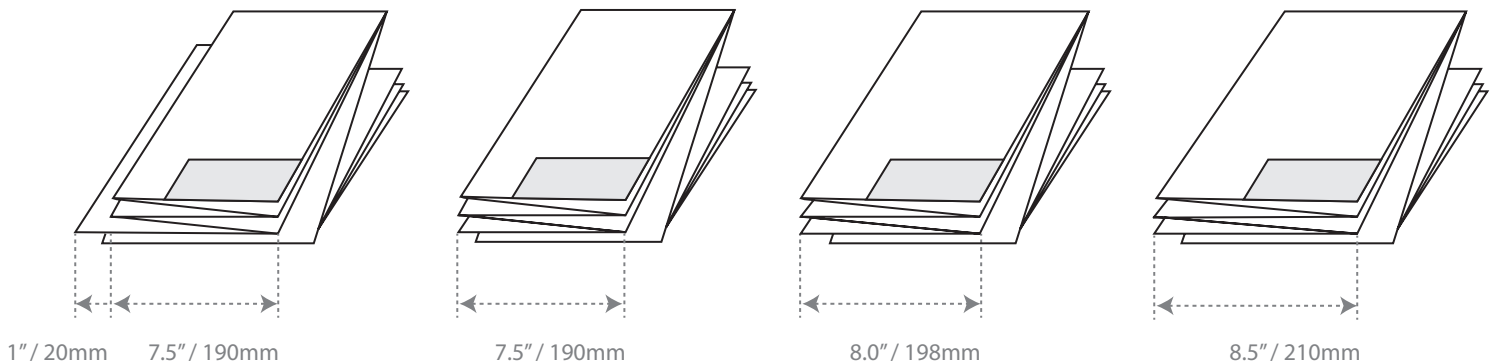
*1: プリント可能な長さ / 5m を超える場合は、2 パケット分の折りなしエリアあり



KIPFOLD 1000 主な仕様	
KIP システム	KIP 7170/7570/7970 KIP 850/860/870
用紙フィード	自動 / 手動
折り速度	80 mm ~ 160 mm / 秒
最大用紙幅	930 mm
最大用紙長	無制限 (5m 以上は 2 パケット折りなしエリア)
折りプログラム	8 種類 (ジャバラ) / 8 種類 (クロス)
折りサイズ	100 mm - 420 mm
用紙幅	297 mm - 914 mm
用紙 (坪量)	60 - 110g/ m ²
大きさ	1310 mm (W) x 1010 mm (H) x 1355 mm (D)
質量	165 kg
電源	100V, 50/60Hz, 8A



KIPFOLD 1000 - 8 種類の折りフォーマットをサポート



8 種類の折りプログラムは以下の範囲で設定可能：

- ◎ パケットサイズ：100 mm - 420 mm
- ◎ 綴じ代：0 mm - 50 mm
- ◎ クロス：200 mm - 420 mm

設定は折り機のスイッチを OFF した際に自動的に保存され、いつでも呼び出すことができます。

※クロス折は手動でのみ操作できます。



安全にお使いいただくために

◎ご使用前に取扱説明書をよく読み、正しくお使いください。◎水、湿気、ほこり、油煙などの多い場所に設置しないでください。◎表示された正しい電源・電圧でお使いください。◎アース接続を確実に行ってください。故障や漏電の場合、感電する恐れがあります。

◎ Windows* は、米国マイクロソフトコーポレーションの米国およびその他の国における登録商標および商標です。◎ AutoCAD* は、米国オートデスク社およびその他の国における登録商標です。◎本装置の保守サービスのために必要な補修用部品の最低保有期間は、製品の製造終了後 7 年間且つ販売終了後 5 年間です。(補修用部品とは、その製品の機能を維持するために必要な部品です。) ◎記載されている内容、商品の仕様および外観等は改良のため予告なしに変更する場合があります。また、商品の色調は印刷のため実際の色とは異なって見える場合がありますので、予めご了承ください。◎記載されている商品は国内仕様のため海外での使用はできません。◎詳しい性能・仕様・条件等については、販売担当者にご確認ください。◎カタログに使用した画像は一部ハメコミです。

製品に関する情報のご案内

KIP グループ情報



<http://www.kiphq.co.jp/>

KIP 製品情報

<http://www.kipjapan.com/>

KIP カスタマーサポート



03-3756-1101

株式会社ケイアイピー

KIP 製品のご修理、消耗品のご注文に関するお問い合わせはこちらへ

KIP 製品に関するお問い合わせ

03-3756-1100

桂川電機株式会社 国内営業本部
KIP 製品のご購入、販売に関するお問い合わせはこちらへ

KIP

桂川電機株式会社 国内営業本部
株式会社ケイアイピー