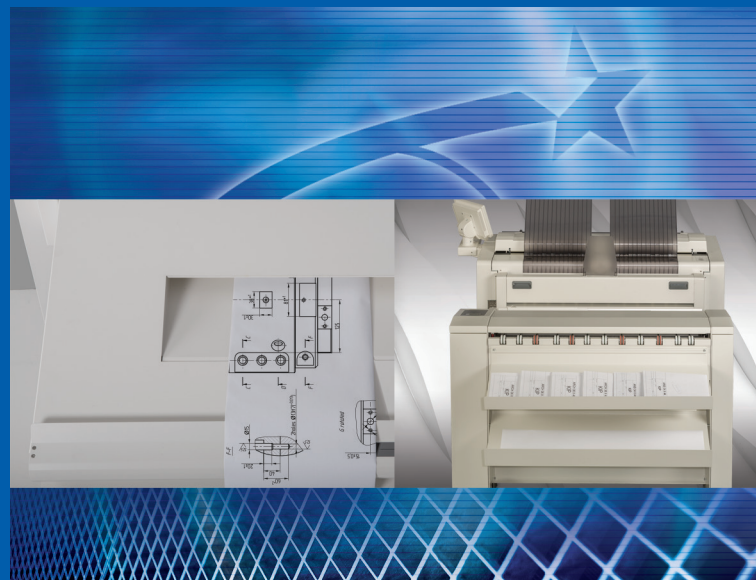




Online Fan-Fold Folding System
for KIP 7100



KIP 7100 KF1K

KIP 7100 KF1K は、自動ジャバラ折り機を連動した、分散型プリントシステムに最適な A0 対応デジタル複合システムです。

KIP 7100 でプリントされたドキュメントを簡単にそして迅速にジャバラ折りします。最大 914mm 幅までの用紙を無制限の長さ *1 までジャバラ折りすることができます。標準的なジャバラ折りフォーマットに対応し、最大 8 個までの折りスタイルを設定できます。定型サイズについては手動で A4 サイズへの仕上げ折りが可能です。

KIP ソフトウェアおよびアプリケーションドライバーにより様々な折りスタイルオプションを提供します。Windows ドライバーや AutoCAD ドライバーより折りの指定をすることができます。

*1: KIP 7100 でプリント可能な長さ / 5m を超える場合は、2 パケット分の折りなしエリアあり



KIP 7100 KF1K

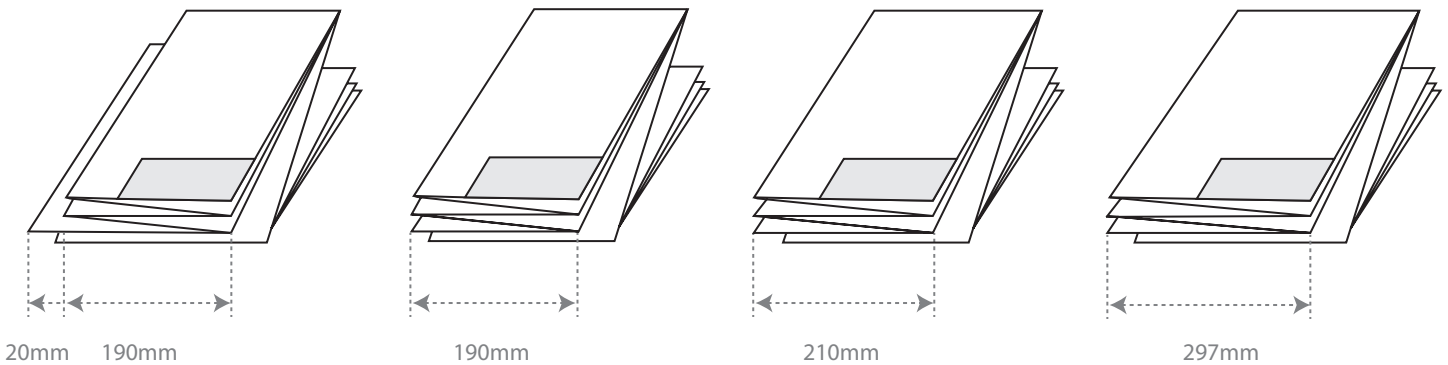


KIP 7100 KF1K 主な折り仕様

KIP システム	KIP 7100
用紙フィード	自動 / 手動
折り速度	80mm / 秒
最大用紙幅	930mm
最大用紙長	無制限 (5m 以上は 2 / パケット折りなしエリア)
最小用紙長	297mm
折りプログラム	8種類 (ファン) / 8種類 (手動 A4 仕上げ)
折りサイズ	210mm - 420mm
用紙幅	297mm - 914mm
用紙 (坪量)	60 - 110g/m ²
大きさ	1310mm (W) x 1010mm (H) x 1255mm (D)
質量	165kg
電源	100V, 50/60Hz, 8A



◆ 8種類の折りフォーマットをサポート



8種類の折りプログラムは以下の範囲で設定可能：

- ◎ パケットサイズ : 180mm - 420mm
- ◎ 綴じ代 : 0mm - 50mm
- ◎ A4 仕上げ (手動) : 200mm - 420mm

設定は折り機のスイッチを OFF した際に自動的に保存され、いつでも呼び出すことができます。

© Windows® は、米国マイクロソフトコーポレーションの米国およびその他の国における登録商標および商標です。© AutoCAD® は、米国オートデスク社およびその他の国における登録商標です。© 本装置の保守サービスのために必要な補修用部品の最低保有期間は、製品の製造終了後7年間かつ販売終了後5年間です。(補修用部品とは、その製品の機能を維持するために必要な部品です。) © 記載されている内容、商品の仕様および外観等は改良のため予告なしに変更する場合があります。また、商品の色調は印刷のため実際の色とは異なって見える場合がありますので、予めご了承ください。© 記載されている商品は国内仕様のため海外での使用はできません。© 詳しい性能・仕様・条件等については、販売担当者にご確認ください。© カタログに使用した画像は一部ハメコミです。



安全にお使いいただくために

◎ ご使用前に取扱説明書をよく読み、正しくお使いください。◎ 水、湿気、ほこり、油煙などの多い場所に設置しないでください。◎ 表示された正しい電源・電圧でお使いください。◎ アース接続を確実に行ってください。故障や漏電の場合、感電する恐れがあります。



KIP 製品情報

<http://www.kipjapan.com/>



KIP 製品に関するお問い合わせ

03-3756-1100

KIP

桂川電機株式会社

〒146-8585 東京都大田区下丸子4丁目21番1号

REV_13_0726A